

中华人民共和国国家环境保护标准

HJ 1100-2020

环境空气中颗粒物（PM₁₀和PM_{2.5}）

β 射线法自动监测技术指南

Technical guide for automatic monitoring by beta ray method

for particulate matter in ambient air (PM₁₀ and PM_{2.5})

（发布稿）

本电子版为发布稿。请以中国环境出版集团出版的正式标准文本为准。

2020-02-12 发布

2020-04-12 实施

生态环境部 发布

目 次

前 言.....	ii
1 适用范围.....	1
2 规范性引用文件.....	1
3 方法原理.....	1
4 干扰和消除.....	2
5 试剂和材料.....	2
6 仪器和设备.....	2
7 分析步骤.....	2
8 结果计算与表示.....	4
9 精密度和准确度.....	5
10 质量保证和质量控制.....	5
11 注意事项.....	5
附录 A（资料性附录）不同类型颗粒物仪器系统组成示意图	6
附录 B（资料性附录）检出限的确定方法	8

前 言

为贯彻《中华人民共和国环境保护法》和《中华人民共和国大气污染防治法》，保护生态环境，保障人体健康，规范环境空气中颗粒物（PM₁₀和PM_{2.5}）的自动测定方法，制定本标准。

本标准规定了自动测定环境空气中颗粒物（PM₁₀和PM_{2.5}）的β射线法。

本标准的附录A、附录B为资料性附录。

本标准为首次发布。

本标准由生态环境部生态环境监测司、法规与标准司组织制订。

本标准起草单位：辽宁省大连生态环境监测中心。

本标准验证单位：广州市环境监测中心站、哈尔滨市环境监测中心站、辽宁省生态环境监测中心、辽宁省沈阳生态环境监测中心、抚顺市环境监测中心站和营口市环境监测中心站。

本标准生态环境部2020年2月12日批准。

本标准自2020年4月12日起实施。

本标准由生态环境部解释。

环境空气中颗粒物（PM₁₀和PM_{2.5}）β射线法自动监测技术指南

1 适用范围

本标准规定了自动测定环境空气中颗粒物（PM₁₀和PM_{2.5}）的β射线法。

本标准适用于环境空气中颗粒物（PM₁₀和PM_{2.5}）的自动测定。

当仪器量程为 0 μg/m³~1000 μg/m³ 时，本标准方法检出限为 1 μg/m³，测定下限为 4 μg/m³。

本标准的质量浓度指实际状态（监测时大气温度和压力）下的浓度。

2 规范性引用文件

本标准引用了下列文件或其中条款。凡是不注日期的引用文件，其有效版本适用于本标准。

HJ 93 环境空气颗粒物（PM₁₀和PM_{2.5}）采样器技术要求及检测方法

HJ 618 环境空气 PM₁₀和PM_{2.5}的测定 重量法

HJ 653 环境空气颗粒物（PM₁₀和PM_{2.5}）连续自动监测系统技术要求及检测方法

HJ 655 环境空气颗粒物（PM₁₀和PM_{2.5}）连续自动监测系统安装和验收技术规范

HJ 656 环境空气颗粒物（PM_{2.5}）手工监测方法（重量法）技术规范

HJ 663 环境空气质量评价技术规范（试行）

HJ 817 环境空气颗粒物（PM₁₀和PM_{2.5}）连续自动监测系统运行和质控技术规范

3 方法原理

样品空气通过切割器以恒定的流量经过进样管，颗粒物截留在滤带上。β射线通过滤带时，能量发生衰减，通过对衰减量的测定计算出颗粒物的质量。β射线衰减量与颗粒物的质量关系见公式（1）：

$$\Delta m = \frac{1}{k} \ln \left(\frac{N_1}{N_2} \right) \quad (1)$$

式中：Δm——截留在滤带上颗粒物的单位面积质量，mg/cm²；

k——单位质量吸收系数（校准系数），cm²/mg；

N₁——测定周期初始测定的β射线量；

N₂——测定周期截留颗粒物后测定的β射线量。

4 干扰和消除

- 4.1 β 射线电子流的空间分布不规则或采样系统磨损导致的颗粒物截留不均匀等因素，会产生测定误差。
- 4.2 颗粒物的元素组成和化学成分对单位质量吸收系数 k 的影响很小。
- 4.3 颗粒物放射性对 β 射线的影响很小。部分仪器可以通过检测氡气 α 放射值，减去其产生的 β 射线影响。
- 4.4 湿度对颗粒物的测定有一定影响，可采取动态加热方式减少湿度的影响，但同时需要控制加热功率和加热温度以减少挥发性有机物的损失。

5 试剂和材料

- 5.1 滤带（膜）：可选用玻璃纤维材质、石英材质等无机材质或聚氯乙烯、聚丙烯、聚四氟乙烯、混合纤维素等有机材质。滤带（膜）应边缘平整、厚薄均匀、无毛刺、无污染，不得有针孔或任何破损。在规定膜面流速下， PM_{10} 采样滤带（膜）要求对 $0.3\ \mu m$ 颗粒物的截留效率 $\geq 99\%$ ， $PM_{2.5}$ 采样滤带（膜）要求对 $0.3\ \mu m$ 颗粒物的截留效率 $\geq 99.7\%$ 。
- 5.2 零膜片：由惰性材料（如聚碳酸酯、铝、金等）制成，同清洁的滤带具有基本相同的面积质量。
- 5.3 标准膜：由惰性材料（如聚碳酸酯、铝、金等）制成，分为两种，一种标称值为实际面积质量，另一种标称值为膜片实际面积质量减去零膜片面积质量的差值。

6 仪器和设备

6.1 β 射线仪

测量装置应包括切割器、进样管、密封装置、滤带支架、 β 射线测量系统、流量控制装置、泵、流速计或流量计等部分，流量控制装置应能将采样流量控制在设定值的 $\pm 5\%$ 范围内，不同类型 β 射线仪器系统组成示意图见附录 A。仪器的性能指标应符合 HJ 653 的要求。

注：进样管需具备动态加热装置，加热温度范围根据实际情况一般设置在 $40^{\circ}C \sim 50^{\circ}C$ 之间。

6.2 天平

分度值不超过 $0.01\ mg$ 。

7 分析步骤

7.1 切割器的选择

根据所测颗粒物粒径大小选择合适的切割器。当测定 PM_{10} 和 $PM_{2.5}$ 时，切割器性能指标应符合 HJ 93 中关于切割器捕集效率的几何标准差要求。

7.2 仪器的安装调试

新购置的仪器安装后，应依据操作手册设置各项参数，并进行调试。调试指标包括温度测量示值误差、大气压测量示值误差、流量测试、校准膜重现性和参比方法比对调试等，调试的检测方法和指标按照 HJ 655 执行。仪器设置参考条件如下：

进样管加热控制：湿度高时打开加热控制。加热控制参数采用 HJ 655 参比方法比对调试合格时的条件或采用 HJ 817 准确度审核合格时的条件。

采样时间或平均浓度时间：根据监测目的设定，1 min~60 min。

采样流量：在工作环境条件下，采气流量应保持定值，以保证切割器切割效率。

走带速度：根据通过采样后滤带 β 射线量不小于空白滤带的 25% 或仪器规定的颗粒物沉积量上限值等确定。

7.3 标准膜检查

仪器运行期间应定期进行标准膜（自动或手动）检查，检查周期不得超过半年。如检查结果与标准膜的标称值误差不在 $\pm 2\%$ 范围内，应对仪器进行校准。标准膜检查不合格时需进行仪器校准或维修。校准程序见 7.4。

7.4 校准

7.4.1 校准周期

7.4.1.1 校准膜片法校准

当标准膜检查结果不合格时，需对仪器进行校准。

7.4.1.2 实际样品称重法校准周期

一般每半年进行一次校准。当湿度或挥发性组分随季节变化较大时，可根据实际情况缩短校准周期。

7.4.1.3 维修后校准

当定量结果相关的仪器部件维修后需对仪器进行校准。

7.4.2 零点校准

校准时泵停止工作，避免空气和颗粒物进入采样装置。选定量程，安装滤带或零膜片，按仪器说明书要求进行零点校准。

7.4.3 质量校准

7.4.3.1 校准膜片法

测定通过滤带（膜）的 β 射线量，之后在滤带（膜）上放置标称值为实际面积质量的标准膜，再次测定通过滤带（膜）和标准膜的 β 射线量，依据两次 β 射线量测定值按照公式（1）确定校准系数 k 。

当使用零膜片和标准膜校准时，先剪断并抽出滤带，插入零膜片，测定通过零膜片的 β 射线量，移去零膜片，插入标称值为膜片实际面积质量减去零膜片面积质量差值的标准膜再次测定，依据两次 β 射线量测定值按照公式（1）确定校准系数 k 。

7.4.3.2 实际样品称重法

按 HJ 618、HJ 656 的要求，称量 5 个空白滤带（膜）重量，测定 5 个空白滤带（膜） β 射线量。使用上述 5 个空白滤带（膜）采集样品，可通过控制采样时间获得不同颗粒物质量浓度的样品，5 个样品的颗粒物质量浓度应涵盖当地颗粒物浓度水平范围，测定采样后滤带（膜） β 射线量。对 5 个滤带（膜）采样前后 β 射线衰减量 $\ln(N_1/N_2)$ 与颗粒物质量进行线性回归，斜率即为校准系数 k 。

注 1：采用实际样品称重法时，如果用于校准的滤膜材质与测定实际样品的滤带材质不一样，可能对测量结果有一定影响，因此应使用与滤带同一材质的校准用滤膜，避免由于材质不同引起的校准因子差别。

注 2：以上两种质量校准方法可以任选一种进行。

7.5 样品的测定

仪器稳定后开始测定。

8 结果计算与表示

8.1 结果计算

实际状态下的颗粒物浓度按照公式（2）进行计算：

$$\rho = \frac{\Delta m S}{t \times Q} \times 10^6 \quad (2)$$

式中： ρ ——实际状态下环境空气中颗粒物的浓度， $\mu\text{g}/\text{m}^3$ ；
 Δm ——截留在滤带上颗粒物的单位面积质量， mg/cm^2 ；
 S ——截留在滤带上颗粒物的面积， cm^2 ；
 t ——采样时间， min ；
 Q ——实际状况下的采样流量， L/min 。

8.2 结果表示

测定结果保留整数位。用于空气质量评价的监测数据统计方法按照 HJ 663 执行，数据有效性判断按照 HJ 817 执行。

9 精密度和准确度

9.1 精密度

六家实验室对各自实验室两种不同浓度标准膜片分别进行了 6 次重复测定, 相对标准偏差为 0.1%~2.1%。

9.2 准确度

六家实验室对各自实验室不同浓度标准膜片分别进行了 6 次重复测定, 相对误差为 0.2%~1.4%。

10 质量保证和质量控制

10.1 每月进行一次气路检漏和流量检查, 每季度进行一次气温和气压测量结果检查, 每半年用标准湿度计进行一次气体湿度传感器检查, 每半年进行一次数据采集仪记录数据和仪器显示或储存监测结果一致性检查。检查结果不符合 HJ 817 的合格指标时, 需进行校准。

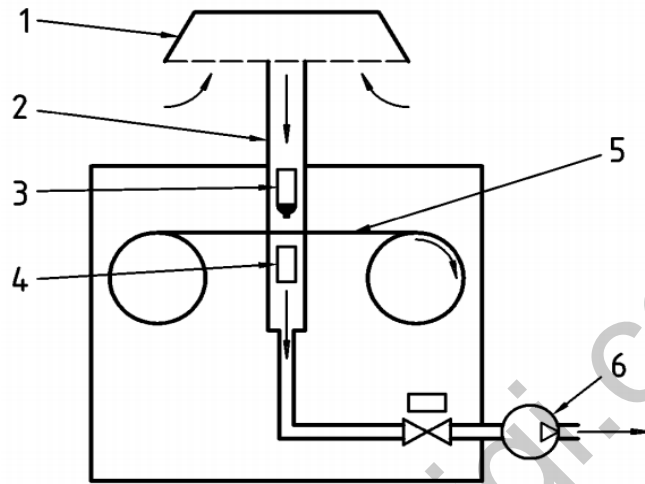
10.2 每年进行一次流量、气温、气压、湿度和仪器准确度审核, 审核的指标和方法按照 HJ 817 执行。如果当地湿度或挥发性组分随季节变化较大时, 可以缩短仪器准确度审核周期。

11 注意事项

使用的 β 射线源应符合放射性安全标准, 仪器报废后应按照有关规定处置放射源。

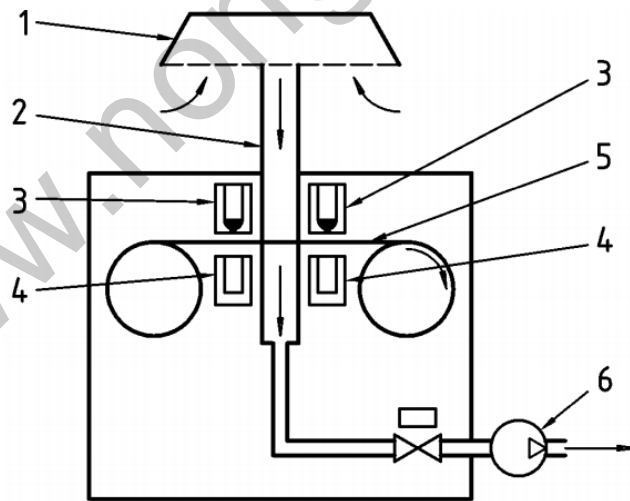
附录 A
(资料性附录)

不同类型颗粒物仪器系统组成示意图



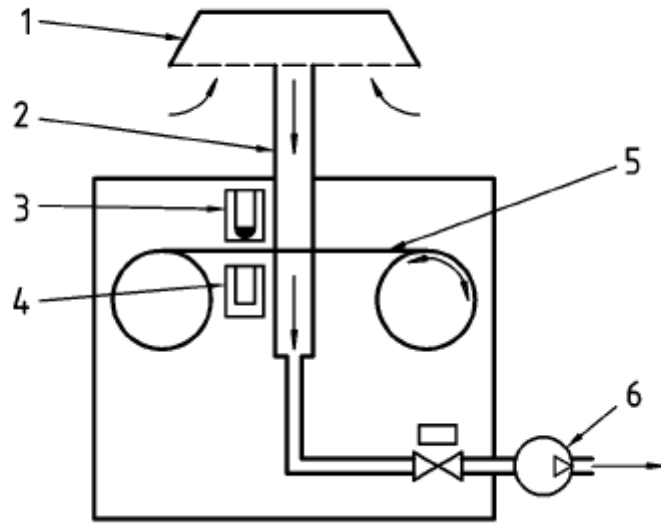
1-切割器；2-进样管；3-β 射线放射源；4-β 射线检测器；5-滤带；6-泵。

图 A.1 同时采样和测量单源 β 射线仪



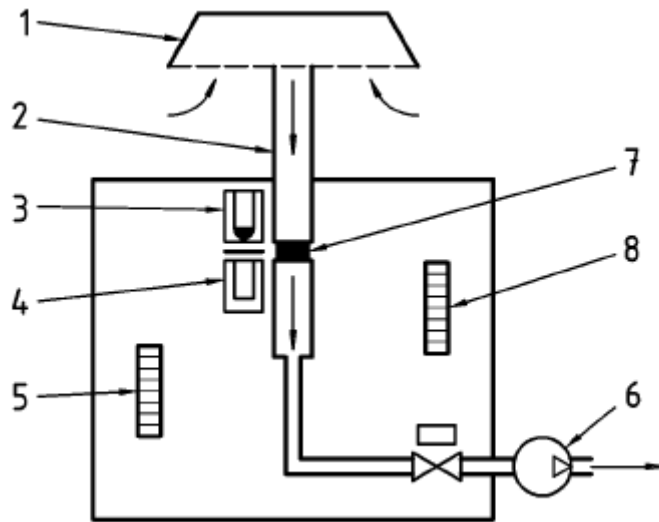
1-切割器；2-进样管；3-β 射线放射源；4-β 射线检测器；5-滤带；6-泵。

图 A.2 采样测量分开式双源 β 射线仪



1-切割器；2-进样管；3-β射线放射源；4-β射线检测器；5-滤带；6-泵。

图 A. 3 采样测量分开式单源 β 射线仪



1-切割器；2-进样管；3-β射线放射源；4-β射线检测器；5-空白滤膜；6-泵；7-采样过程中的滤膜；8-采样后滤膜。

图 A. 4 单独滤膜采样测量分开式单源 β 射线仪

附录 B
(资料性附录)
检出限的确定方法

取下颗粒物切割器，安装高效空气过滤器。仪器运行稳定后，以 1 小时间隔读取 25 个小时平均值数据，计算标准偏差，以标准偏差的 2 倍，作为方法检出限。

注：高效空气过滤器性能指标应符合《高效空气过滤器》(GB/T 13554) 要求。
